

کنترل پارامترهای محیطی مرغداری به کمک ربات متحرک کوچک به منظور بهبود شرایط مرغ‌های تخم‌گذار

سامان آبدانان مهدی‌زاده^{۱*}، مرتضی تاکی^۲، سمیه سالاری^۳، سمیه امرایی^۴ و زهرا احمدی^۵

چکیده

در سال‌های اخیر نقش رباتیک در زمینه مدیریت شرایط مرغداری و افزایش رفاه دام که به افزایش میزان تولید و کاهش هزینه منجر می‌شود، بسیار مورد توجه قرار گرفته است. هدف از پژوهش حاضر ساخت رباتی کوچک به منظور اندازه‌گیری و ترسیم نمودار توزیع پارامترهای دما، رطوبت، آمونیاک و اکسیژن در سالن مرغداری و اعمال کنترل لازم برای بهینه‌سازی شرایط بود. با محاسبه خطای جهت‌گیری که اختلاف زاویه جهت‌گیری در مسیر مستقیم و جهت‌گیری واقعی ربات است، سرعت موتورهای ربات به صورت خودکار تنظیم می‌شد. میزان انحراف ربات در مسیر مستقیم و هنگام دور زدن از مسیر از پیش تعیین شده محاسبه شد و میانگین خطای ربات در هفت نقطه مورد بررسی در مسیر مستقیم و هنگام دور زدن به ترتیب ۱/۳۴ و ۴/۵ سانتی‌متر به دست آمد. برای ارزیابی عملکرد ربات در تنظیم پارامترهای محیطی سالن مرغداری، آزمایشی با استفاده از ۷۰۰ قطعه مرغ تخم‌گذار از سن ۲۰ روزگی به بعد و به مدت ۲۰ روز انجام پذیرفت. به منظور کنترل محلی هر قفس با توجه به متغیر بودن میزان فضولات، فعالیت مرغ‌ها و همچنین دوری و نزدیکی به تهویه مرغداری، مدار کنترلی برای بهینه‌سازی شرایط هر قفس، تعبیه شد که این مدار به صورت پشتیبان در نظر گرفته شده و شامل دو عدد فن دور بالا، المان سرد/گرم‌کننده، مه‌ساز، حسگر سطح آب و پمپ آب بود. بر اساس نمودارهای توزیع پارامترهای دما، رطوبت، آمونیاک و اکسیژن نقاط مختلف دارای خطر تعیین شده و اقدام لازم در خصوص آن صورت گرفت.

واژه‌های کلیدی: پارامترهای مؤثر محیطی، پایش وضعیت، ساخت ربات، سالن مرغداری.

ارجاع: آبدانان مهدی‌زاده س. تاکی م. سالاری س. امرایی س. و احمدی ز. ۱۳۹۹. کنترل پارامترهای محیطی مرغداری به کمک ربات متحرک کوچک به منظور بهبود شرایط مرغ‌های تخم‌گذار. نشریه پژوهش‌های مکانیک ماشین‌های کشاورزی. ۹(۱): ۱۰۱-۱۱۱.

۱- استادیار گروه مکانیک بیوسیستم، دانشکده مهندسی زراعی و عمران روستایی، دانشگاه علوم کشاورزی و منابع طبیعی خوزستان.

۲- استادیار گروه مکانیک بیوسیستم، دانشکده مهندسی زراعی و عمران روستایی، دانشگاه کشاورزی و منابع طبیعی خوزستان.

۳- دانشیار گروه علوم دام، دانشکده علوم دام و صنایع غذایی، دانشگاه علوم کشاورزی و منابع طبیعی خوزستان.

۴- دانش‌آموخته ارشد، گروه مکانیک بیوسیستم، دانشگاه کشاورزی و منابع طبیعی خوزستان.

۵- دانش‌آموخته کارشناسی، گروه مکانیک بیوسیستم، دانشگاه علوم کشاورزی و منابع طبیعی خوزستان.

*نویسنده مسئول: s.abdanan@asnrkh.ac.ir

تاریخ پذیرش: ۱۳۹۹/۰۱/۰۵

تاریخ دریافت: ۱۳۹۸/۰۷/۲۸

مقدمه

بر اساس گزارش سازمان ملل متحد جمعیت جهان تا سال ۲۰۵۰ به ۱۰ میلیارد نفر می‌رسد، از این‌رو نیاز غذایی انسان‌ها بسیار بیشتر از قبل خواهد شد. در کشور ما نیز میزان مصرف فرآورده‌های گوشتی به‌طور دائم در حال افزایش است و هر ساله مقادیر زیادی ارز جهت وارد کردن انواع فرآورده‌های دامی از جمله گوشت سفید هزینه می‌شود. ایران در سال ۱۳۹۷ قادر به تولید ۲۲۸۰۰۰۰ تن گوشت مرغ بود که مقام هشتم را در تولید گوشت مرغ در جهان به خود اختصاص داد. همچنین میزان سرانه این مصرف (۲۵ کیلوگرم) در مقایسه با ایالات متحده آمریکا (۵۵ کیلوگرم) که بیشترین سرانه مصرف را در دنیا دارد، بسیار چشمگیر است (Zaghari, 2018).

از جمله عوامل تأثیرگذار بر روند رشد جوجه‌ها از همان روزهای اولیه ورود به مرغداری، شرایط محیطی است که مدیریت مرغداری به‌منظور رشد مطلوب مرغ‌ها فراهم می‌کند. بنابراین ایجاد تاسیسات مناسب و پیشرفته و استفاده از فناوری‌های جدید به‌منظور مدیریت شرایط مرغداری و افزایش رفاه جوجه‌ها که منجر به افزایش میزان تولید و کاهش هزینه تولید شود، امری ضروری و حیاتی برای مرغداران است (Mirmohammadi *et al.*, 2015). در سال‌های اخیر نقش فناوری رباتیک در این زمینه بسیار مورد توجه قرار گرفته و پژوهش‌های متعددی در این راستا صورت پذیرفته است (Reina *et al.*, 2016). در سالن‌های مرغداری سه مشکل اساسی شامل افزایش گاز دی‌اکسیدکربن در اثر بازدم جوجه‌ها، کاهش اکسیژن و همچنین آمونیاک تولیدشده حاصل از فضولات به علت وجود نیتروژن سورپلاس در پروتئین‌های مورد استفاده در تغذیه جوجه‌ها وجود دارد (Pashmi & Moradi, 2010). از این‌رو لازم است در هنگام ایجاد تاسیسات مرغداری به عوامل بنیادی نظیر میزان تهویه، رطوبت نسبی، درجه حرارت و میزان گازهای سمی موجود در هوا (آمونیاک و دی‌اکسیدکربن) توجه نمود (Mirmohammadi *et al.*, 2015). در اکثر مناطق این عوامل بطور مداوم در یک وضعیت مطلوب نیستند و بایستی طرح‌های مناسب جهت تامین شرایط موردنیاز برای بهترین میزان تولید اجرا شود (Mirmohammadi *et al.*, 2015). در پژوهشی دیگر، محققان یک ربات پاکسازی مرغداری با هدف حل مشکل جدی، وضعیت خطرناک و رفع بوی نامطلوب برای

کارگران سالن‌های مرغداری طراحی کردند. در این ربات از یک فن تمیزکننده استفاده شد، که توانایی عبور از موانع و جارونمودن زباله‌ها را داشت (Na *et al.*, 2009). همچنین در پژوهشی یک سیستم نظارتی کنترل دما و رطوبت برای بهبود شرایط پرورش جوجه‌های گوشتی طراحی شد (Alimuddin *et al.*, 2011). در این پژوهش داده‌های اولیه (دمای کف، سقف و دیوار اتاق) با اندازه‌گیری توسط وسایل الکترونیکی و اطلاعات ثانویه (رطوبت، دما و نور خارجی) از گزارش تهیه‌شده توسط BMG Bogor به دست آمد. نتایج شبیه‌سازی‌شده روند افزایش دما در نواحی خروجی اتاق (سقف، دیوار و پرزهای کف) را نشان داد که این امر به دلیل تجمع گرمای حاصل از جریان همرفتی به سمت خروجی‌ها بود. اعتبارسنجی با مقایسه داده‌های اندازه‌گیری‌شده واقعی و شبیه‌سازی‌شده انجام شد. ضریب تعیین (R^2) و انحراف معیار برای دما به ترتیب ۹۲٪ و ۰/۰۹۱۶ و ضریب تعیین (R^2) و انحراف معیار برای رطوبت به ترتیب ۹۱٪ و ۰/۰۶۵ به دست آمد. همچنین ویژگی‌های پاسخ PI، PD و PID باعث افزایش زمان و خطای حالت ماندگار می‌شدند که با مقادیر استاندارد مطابقت داشت. در مطالعه‌ای دیگر (Vroegindeweij *et al.*, 2014) رباتی به‌منظور جمع‌آوری تخم‌مرغ‌ها از کف سالن طراحی نمودند. در پژوهش آنها یک الگوریتم جدید برای پیمودن مسیرهای تکراری با پوشش غیریکنواخت معرفی شد. بر اساس این الگوریتم اطلاعات محل‌های احتمالی توزیع تخم‌مرغ به دست آمد و سپس یک نقشه برای تعیین محل تخم‌مرغ‌ها در سالن^۱ ترسیم شد. نهایتاً برای جمع‌آوری تخم‌مرغ با روش برنامه نویسی پویا^۲ مسیری طراحی شد که سطح زمین سالن را پوشش می‌داد. (Usher *et al.*, 2014) با کمک پردازش سیگنال به بررسی تأثیر حضور ربات در سالن نگهداری طیور بر رفتار حیوان پرداختند. ربات طراحی‌شده دارای دوربین به‌منظور اندازه‌گیری میانگین فاصله اجتنابی^۳، سرعت میانگین اجتنابی و متوسط زمان بازبایی بود. تجزیه و تحلیل نشان داد که اختلاف آماری در اندازه‌گیری میانگین فاصله اجتنابی وجود دارد اما تفاوت معنی‌داری بین میانگین‌های سرعت و یا با اندازه‌گیری زمان بازبایی وجود ندارد. این نشان می‌داد که عملکرد ربات نسبت به حضور یک انسان در محیط

1- Poultry house

2- Dynamic programming approach

3- Average avoidance distance

$$T = \left(100/e\right) \left[\frac{(a + g \sin q) M \times R}{N} \right] \quad (1)$$

که در این معادله e بازده، a شتاب حرکت، θ زاویه حرکت چرخ با افق، M جرم ربات، N تعداد موتورهای محرک و R شعاع محور چرخنده است. بر این اساس با در نظر گرفتن وزن ۲۰ کیلوگرم، چهار موتور محرک، قطر چرخ ۱۰ سانتی‌متر، بازده ۰/۶۵ و شتاب ۰/۲ متر بر مجذور ثانیه موتور گیربکسی با گشتاور ۰/۱۲ نیوتن‌متر (مدل DIME34S36G، کشور چین) انتخاب شد. شکل ۱-ب، ربات را هنگام داده‌برداری در سالن مرغداری نشان می‌دهد.



شکل ۱-الف - ربات ساخته‌شده برای پایش شرایط محیط مرغداری



شکل ۱-ب - شکل ربات در سالن مرغداری هنگام داده‌برداری

مدار اخذ و ارسال داده

شکل ۲ شماتیک مدار اخذ و ارسال داده را نمایش می‌دهد. قلب این سامانه یک ماژول ESP8266 (مدل Wemos D1، ساخت کشور چین) است که وظیفه اخذ و ارسال داده‌ها را به مرکز داده‌برداری بر عهده دارد. این ماژول دارای هسته WiFi ۲/۴ گیگاهرتز، ۱۱ پورت دیجیتال و ۱ پورت آنالوگ است؛ لذا با توجه به اینکه نیاز به تعداد بیشتری پورت آنالوگ (برای حسگرهای آمونیاک و اکسیژن) بود از یک IC

برای مرغ استرس کمتری ایجاد می‌کند. در پژوهشی دیگر یک سیستم اندازه‌گیری دما برای یک دسته جوجه با استفاده از تصویربرداری حرارتی توسعه یافت (Shen *et al.*, 2016). بر اساس نتایج مشخص شد که روش پردازش تصویر برای تشخیص سر جوجه و تجزیه و تحلیل دمای دسته‌ها جوجه با اخذ تصاویر حرارتی از ارتفاع ۱۶۰ سانتی‌متری و زاویه افت ۳۰ درجه موفقیت‌آمیز بود و دقت شناسایی بیشتر از ۹۱/۳٪ به دست آمد.

با وجود پیشرفت‌های اخیر در زمینه رباتیک، توسعه ربات‌هایی که در تعامل با حیوانات هستند همواره با چالش‌های بسیاری همراه است (Ren *et al.*, 2020). لذا هدف از پژوهش حاضر ساخت یک ربات به منظور کنترل خودکار مقادیر پارامترهای دما، رطوبت، آمونیاک و همچنین حفظ سلامت پرندگان با اعمال یک فرآیند کنترلی مناسب است. به این منظور با حرکت ربات داخل سالن مرغداری در زمان‌های مختلف و اندازه‌گیری این پارامترها در نقاط مختلف سالن، در صورت تجاوز آن‌ها از محدوده مناسب برای سلامت مرغ‌ها، تغییرات لازم به صورت خودکار در داخل سالن اعمال می‌شود. همچنین ربات به منظور کنترل شرایط مرغداری به صورت محلی سیگنال فرمانی به صورت برخط ارسال می‌نمود و دستگاه پس از پردازش اطلاعات و به کارگیری الگوریتم‌های کنترلی مناسب به صدور دستورات کنترلی به تجهیزات کنترل‌شونده از جمله گرم‌کن‌ها، دمنده‌های تهویه، کولر و رطوبت‌ساز می‌پرداخت.

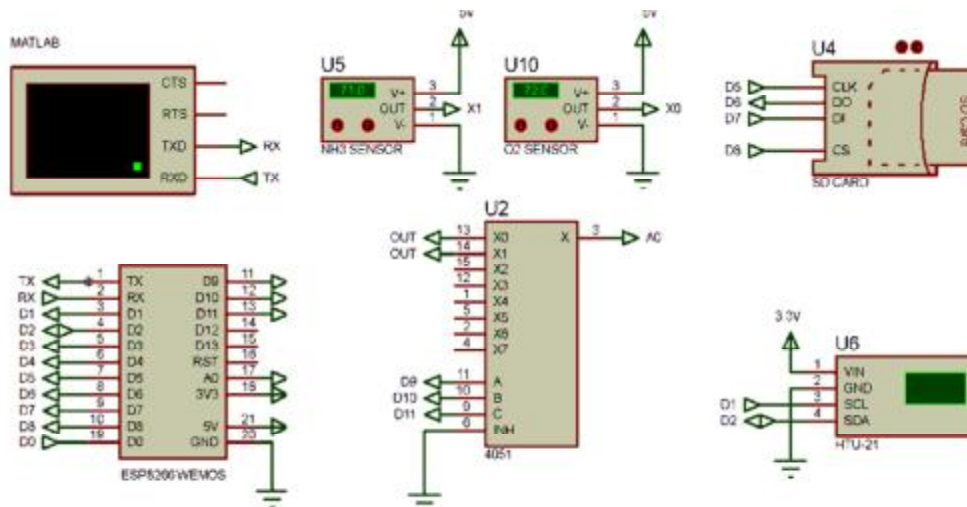
مواد و روش‌ها

ربات و اجزا تشکیل‌دهنده آن

ربات ساخته شده در این پژوهش (شکل ۱-الف) با ابعاد به ترتیب ۳۵ در ۲۵ سانتی‌متر، دارای دو بخش سخت‌افزاری نرم افزاری بود که بخش سخت‌افزاری شامل مجموعه‌ای از حسگرها (آمونیاک، دی‌اکسیدکربن، دما و رطوبت)، واحد ارسال و ذخیره داده، نمایشگر، اجزای مکانیکی (چرخ، موتور گیربکس و شاسی) است. هر دو بخش در ادامه مورد بررسی قرار می‌گیرند. به منظور انتخاب موتور و گشتاور مورد نیاز از معادله (۱) استفاده شد (Zhang & Wei, 2017).

روی قفس‌ها و همچنین رایانه دارای نرم‌افزار رابط با توجه به تعریف شدن رمز عبور برای آن‌ها، توانایی اتصال به این IP را از طریق WiFi برای دریافت داده‌ها دارند.

4051 در مدار استفاده شد. به منظور ارسال داده‌ها یک IP استاتیک توسط ماژول ESP8266 مدار اخذ و ارسال داده ایجاد می‌شود. در نتیجه مدار کنترل محلی نصب شده بر



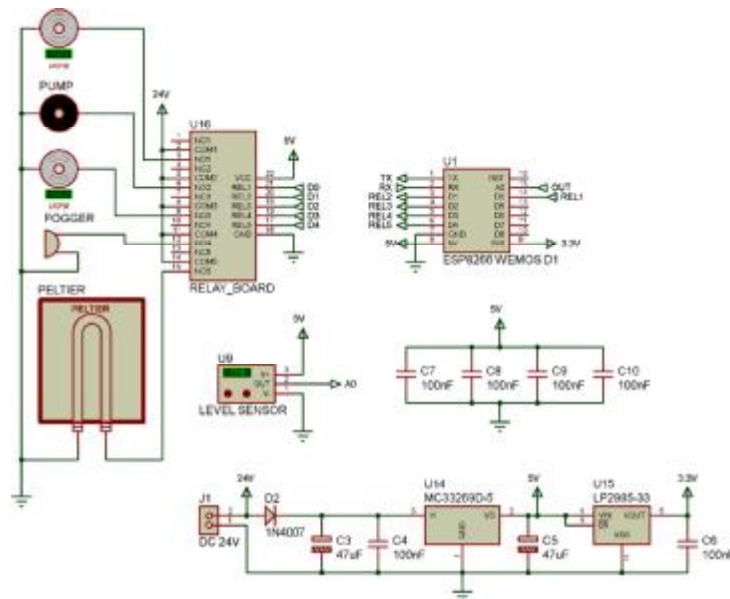
شکل ۲- شماتیک مدار اخذ و ارسال داده

اندونزی) بود.

در صورتی که مخزن آب مورد نیاز برای تولید رطوبت و آب مصرفی پرنده به ۲۰ درصد مقدار خود برسد LED مربوطه برای هشدار به کاربر فعال و در حالتی که مخزن خالی باشد سامانه عمل پمپاژ آب از مخزن کمکی را انجام می‌داد. از آنجایی که در سالن مرغداری میزان آمونیاک تولید شده توسط فضولات پرنده در غلظت ۲۰ ppm سبب مشکلات تنفسی، قرمزی چشم‌ها و همچنین در غلظت ۵۰ ppm عاملی برای مرگ و میر پرنده‌ها است (Baghani & Aghkhani., 2018) و رطوبت مناسب برای رشد مرغ‌ها و همچنین کاهش بیماری ۶۵-۵۰ درصد و دمای مطلوب ۲۱ درجه سلسیوس گزارش شده است (Weaver, 2002). لذا آستانه مورد نظر به منظور فعال‌سازی عملگرها برای آمونیاک، اکسیژن، دما و رطوبت به ترتیب ۳۰، ۱۶٪، ۲۱°C و ۵۵٪ (Leeson and Summer., 2001; Pashmi & Moradi, 2010) انتخاب شد. بعد از دریافت داده‌ها از حسگرها، اطلاعات در صفحه نمایشگر (شکل ۴) نشان داده می‌شد. به علاوه امکان فعال‌سازی رله‌های هر قفس که شامل پمپ، مه‌ساز، فن و سیستم گرمایش/سرمایش محلی بودند به صورت دستی نیز توسط کاربر وجود داشت.

در سالن مرغداری کنترل میزان آمونیاک تولید شده توسط فضولات جوجه از اهمیت به سزایی برخوردار است. حسگر انتخاب شده در این پژوهش برای پایش آمونیاک از نوع الکتروشیمیایی (حسگر گاز آمونیاک مدل MQ137، ساخت HANWEI ELECTRONICS کشور چین) بود. این حسگر تغییرات آمونیاک را تا غلظت ۵۰۰ ppm با حساسیت بالایی اندازه‌گیری می‌کند. از دیگر پارامترهای مهم مورد اندازه‌گیری دما و رطوبت (مدل HTU21، کشور چین) و میزان اکسیژن (مدل ME2، ساخت کشور چین) موجود در سالن مرغداری بود. در ضمن داده‌ها به صورت محلی روی یک کارت حافظه برای حداقل نمودن داده‌های از دست‌رفته ذخیره می‌شدند.

به منظور کنترل محلی هر قفس با توجه به متغیر بودن میزان فضولات، فعالیت در جوجه‌ها و همچنین دوری و نزدیکی به تهویه مرغداری، مدار کنترلی برای بهینه‌سازی شرایط هر قفس، تعبیه شد (شکل ۳). شایان ذکر است که این مدار به صورت پشتیبان در نظر گرفته شد و شامل دو عدد فن دور بالا، المان سرد/گرم‌کننده (مدل TEC1-12710، کشور چین)، مه‌ساز (Hanriver، مدل ۵۵۰ml، کشور چین)، حسگر سطح آب (مدل YwRoBOT، کشور چین) و پمپ آب (waterproof مدل CV1205، کشور



شکل ۳- مدار کنترل محلی نصب‌شده بر روی قفس‌ها

مناسب برای دور زدن در صورت بکسوات کردن ربات در نظر گرفته شدند. ورودی مدار کنترلی، برای تعیین اختلاف زاویه میان فاصله قسمت جلو و انتهای ربات نسبت به دیوار کناری آن و خروجی مدار تغییر سرعت موتورهای چپ و راست به منظور ایجاد زاویه‌ی مطلوب حرکت ربات بود. داده‌های حسگرهای اثر هال به صورت دیجیتال به میکروکنترلر ارسال می‌شد. میکرو، پالس‌های ارسالی را از حسگرها دریافت، مسیر از پیش تعیین‌شده موتورها را کنترل و سرعت آن‌ها را تنظیم می‌کرد. شکل ۵ فلوجارت سامانه تشخیص مسیر حرکت ربات را نشان می‌دهد.

به منظور ارزیابی و کالیبره نمودن میزان ولتاژ ورودی به موتورها هنگام دورزدن ربات و نحوه عملکرد سامانه کنترل حرکتی، از حرکت ربات در مسیر تعیین‌شده تصاویری در نقاط مشخص اخذ و میزان انحراف ربات از مسیر از پیش تعیین‌شده در حرکت در مسیر مستقیم و هنگام دورزدن محاسبه شد.

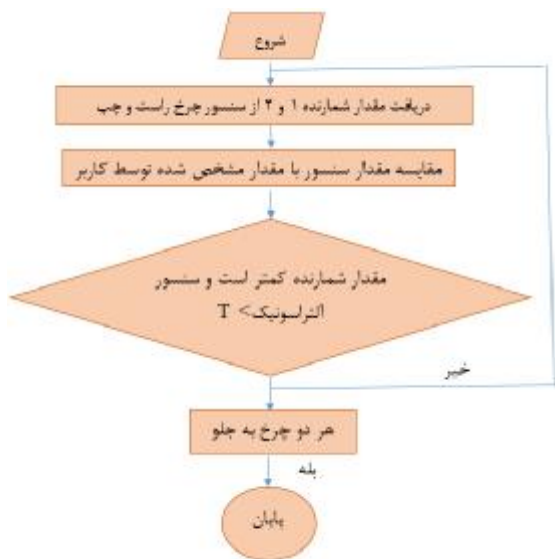
قبل از وارد نمودن مسیر به eeprom میکرو، مسیر حرکت ربات (فاصله آن در پالس‌های مختلف تا دیوار) با دقت اندازه‌گیری شد. بعد از اندازه‌گیری، مسیر بر اساس تعداد پالس‌ها به میکرو وارد شد. بدین صورت که چرخ‌های ربات ۱۰ سانتی‌متر و هر چرخ دارای ۵ حفره بود لذا در هر بار چرخش کامل چرخ ربات، حسگر اثر هال ۵ پالس به میکرو ارسال می‌کرد که معادل مسافت ۳۱ سانتی‌متر حرکت

Ruhzeit	Weg	Geschwindigkeit	Temperatur
48	25	22,04	0,014
49	25	22,04	0,013
49	25,55	22,04	0,015
49	25,55	22,04	0,013
48	25,55	29,96	0,012
40	25	29,96	0,013
50	25	22,04	0,016
50	25,55	22,04	0,016
49	25,55	22,04	0,018
49	25,55	22,04	0,019
49	25,55	22,04	0,021

شکل ۴- صفحه نمایش دهنده اطلاعات اخذشده از حسگرها

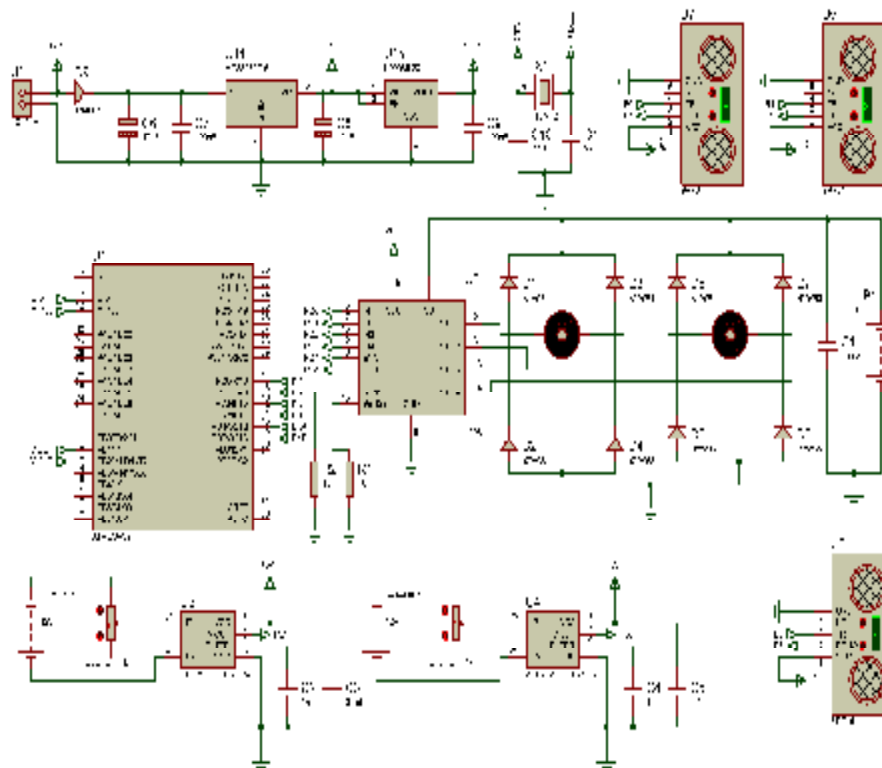
مدار کنترلی ربات در چرخ‌ها

سامانه تشخیص مسیر حرکت ربات متشکل از دو درایور موتور (L298N، کشور چین) برای راه‌اندازی دو موتور گیربکس ۱۲ ولت (مدل ZGA25RP113I، ساخت کشور چین) سمت راست و چپ ربات، سه حسگر فراصوتی (مدل US-100، کشور چین) و همچنین دو حسگر اثر هال (مدل ACS712ELCTR، کشور چین) جهت تشخیص میزان حرکت در هر سمت بود. از سه عدد حسگر فراصوتی مورد استفاده دو عدد به منظور تعیین زاویه قرارگیری ربات، در سمت چپ آن قرار داشتند و حسگر سوم برای تعیین زمان



شکل ۵- فلوچارت سامانه تشخیص مسیر حرکت ربات

ربات بود. سپس میکرو با توجه به داده‌های حسگرها، با ارسال سیگنال‌های مناسب به موتورها مسیر مورد نظر را در سالن طی می‌کند. در نتیجه میکرو با شمارش تعداد پالس‌ها و همچنین فاصله تا دیوار سالن توسط حسگر فراصوتی میزان حرکت را تعیین کرده و مسیر مورد نظر طی می‌شود. برای خواندن پالس‌ها از واحد شمارنده میکروکنترلر استفاده شد. به منظور دورزدن ربات به چپ یا راست، سرعت حرکت موتورها کم و زیاد می‌شد که این مساله از طریق تغییر ولتاژ ورودی به موتورها صورت می‌گرفت. شکل ۶ شماتیک مدار کنترلی حرکت ربات را نمایش می‌دهد.



شکل ۶- مدار کنترلی حرکت ربات

$$\alpha = \sin^{-1}\left(\frac{a-b}{\sigma}\right)$$

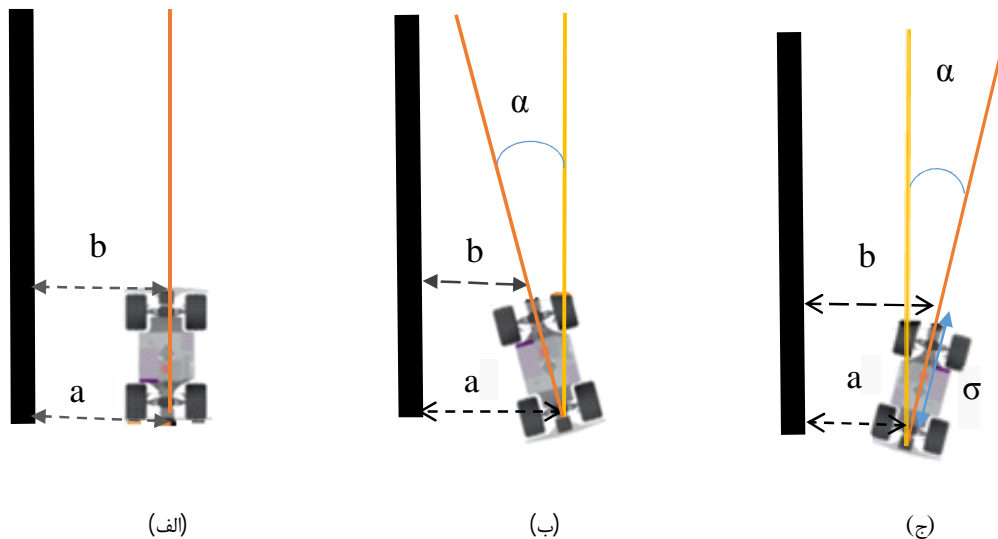
(۲)

همان‌طور که گفته شد خروجی سیستم کنترل، صدور فرمان مناسب جهت تعیین سرعت چرخ‌های جلو بود. سرعت مطلوب ربات در حالت بیشینه 0.2 m/s است. به‌منظور حرکت مستقیم ربات سه حالت در جهت‌گیری (α) تعریف شد (معادله (۲)):

- انحراف به راست $\alpha < 0$
- مسیر مستقیم $\alpha = 0$
- انحراف به چپ $\alpha > 0$

و با خطای جهت‌گیری منفی ($\alpha < 0$) است (شکل ۷-ج). خطای جهت‌گیری، اختلاف زاویه‌ای بین جهت‌گیری مسیر (فلش قرمز) و جهت‌گیری واقعی ربات (فلش زرد) است که با محاسبه این پارامتر سرعت موتورها به صورت خودکار تنظیم می‌شود.

a: فاصله نوک انتهایی ربات از دیوار؛ b: فاصله نوک ابتدایی ربات تا دیوار؛ σ : فاصله نوک ابتدا از انتهای ربات است. در حالت اول، ربات در مسیر مستقیم قرار گرفته و انحرافی با مسیر از پیش تعیین‌شده ندارد (شکل ۷-الف)؛ در حالت دوم، ربات دارای انحراف به چپ از مسیر مستقیم با خطای جهت‌گیری ($\alpha > 0$) مثبت است (شکل ۷-ب)؛ و حالت آخر، ربات دارای انحراف به راست از مسیر مستقیم حرکت

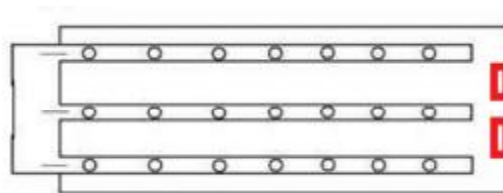


شکل ۷- الف) ربات بدون خطای جهت‌گیری حرکت می‌کند. ب) ربات با خطای جهت‌گیری مثبت حرکت می‌کند. ج) ربات با خطای جهت‌گیری منفی حرکت می‌کند.

مترمربع بود. طرح یکی از این ساختمان‌ها در شکل ۹ آمده‌است. تهویه هر یک از سالن‌ها توسط دو دستگاه فن به ظرفیت CFM20000 صورت می‌گرفت، که در یک انتهای سالن (در شکل ۸ به رنگ قرمز نشان داده شده‌است) واقع شده بود. در این پژوهش داده‌برداری هر ۶ ساعت یکبار و هر بار در کل مسافت اطراف قفس‌ها انجام شد.

آزمایش‌های عملی

آزمایشی با استفاده از ۷۰۰ قطعه مرغ تخم‌گذار در محل ایستگاه دامپروری دانشگاه علوم کشاورزی و منابع طبیعی خوزستان از سن ۲۰ روزگی به بعد به مدت ۲۰ روز انجام شد. پرندگان داخل قفس نگهداری می‌شدند. در کل دوره پرورش آبخوری و دانخوری به صورت دستی و مطابق جیره‌ غذایی استاندارد NRC (۱۹۹۴) صورت پذیرفت. مرغداری مورد مطالعه در این تحقیق دارای مساحت ۷۰



شکل ۸- شکل شماتیک از ساختمان‌های مرغداری مورد مطالعه، دو دستگاه فن (با رنگ قرمز نشان داده شده‌اند).

نتایج و بحث

میانگین خطای ربات از مسیر مستقیم و هنگام دورزدن در هفت نقطه مورد بررسی به ترتیب $1/34$ و $4/5$ سانتی‌متر به دست آمد. شکل ۹ یک نمونه از این ارزیابی‌ها را هنگام چرخش ربات نشان داده است؛ مسیر آبی رنگ، مسیر از پیش تعیین شده را برای حرکت ربات نشان می‌دهد که یک مسیر مستطیلی بدون انحراف است و مسیر مشکی رنگ مسیر طی شده توسط ربات در عمل است. همان‌طور که ملاحظه می‌شود بین مسیر پیش‌بینی شده و مسیر واقعی در حین حرکت و دورزدن اختلاف وجود دارد و نیازمند تصحیح است. بدین منظور با توجه به اینکه دو حسگر فراصوتی در انتهای ربات قرار داشت و فاصله ربات در مسیر حرکت در نقاط مختلف از قبل برای ربات تعریف شده بود؛ لذا قسمت جلو و انتهای ربات تا دیوار نیز می‌بایست در فاصله یکسانی قرار داشته باشد. برای این تصحیح ابتدا، فاصله قسمت جلو و انتهای ربات و بعد از آن فاصله کلی ربات تا دیوار با تغییر دور موتورها، تغییر می‌یافت به گونه‌ای که ربات در محل اصلی خودش که همان خط قبلی تعیین شده در میکروکنترلر بود قرار می‌گرفت.

در پژوهشی (Velasquez *et al.* (2016) یک ربات کوچک مجهز به دو حسگر LiDAR برای کاوش محیط و یک سیستم جهت‌یابی داخلی بر اساس کنترل فازی برای مزرعه ذرت طراحی نمودند. به منظور آزمایش ربات، یک آشیانه شبیه‌سازی شده در یک آزمایشگاه برای کالیبره کردن پارامترهای کنترلی ساخته شد. بر اساس نتایج، خطای ربات در مسیر مستقیم نسبت به هنگام چرخش کمتر بود که با نتایج پژوهش حاضر در یک راستا است.



شکل ۹- مسیر حرکت ربات در آزمایش حاضر. رنگ آبی: مسیر پیش‌بینی شده، رنگ مشکی: مسیر واقعی

بعد از ارزیابی و کالیبره نمودن سرعت موتورها در مسیر مستقیم و هنگام چرخش، نمودار تغییرات و نقشه توزیع میزان اکسیژن، آمونیاک، رطوبت و دما هنگام حرکت ربات داخل سالن مرغداری ثبت و ذخیره شد. شکل‌های ۱۰ (الف، ب، ج و د) نمودار تغییرات این پارامترها را در فضای سه‌بعدی در سراسر سالن مرغداری نمایش می‌دهد.

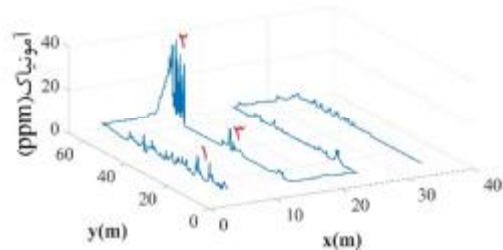
مطابق شکل ۱۰- الف میزان اکسیژن موجود در سالن مرغداری دارای نوساناتی در نقاط مختلف است. به‌عنوان مثال در نقطه ۱ به دلیل نزدیکی به درب ورودی سالن و رفت و آمد مرغدار میزان اکسیژن تقریباً 24% و بیشتر از دیگر نقاط بود، اما در قسمت‌های انتهایی سالن (نقاط ۵ و ۸) به دلیل تجمع نسبی فضولات مرغ‌ها، میزان اکسیژن بین ۱۲ تا ۱۳ درصد محاسبه شد. از طرف دیگر در محل‌های نزدیک به تهویه (قسمت‌های ۳، ۴ و ۶) میزان اکسیژن بین ۲۱ تا ۲۳ درصد مشاهده شد. با توجه به استاندارد موجود در نگهداری طیور (Leeson & Summer, 2001; Pashmi & Moradi, 2010) میزان اکسیژن در حالت بحرانی است و نیاز به ایجاد تهویه به منظور حفظ سلامت مرغ‌ها دارد. مقدار آمونیاک موجود در قسمت‌های مختلف سالن در شکل ۱۰- ب نشان داده شده است. با توجه به این نمودار در قسمت ۱ به دلیل وجود فضولات مرغ‌ها مقدار نسبی آمونیاک بین ۵ تا 15ppm اندازه‌گیری شد؛ درحالی‌که این مقدار در قسمت ۲ به دلیل روشن بودن هیتر و جمع شدن بیشتر فضولات به بیش از 40ppm افزایش یافت. در پژوهش (Groot Koerkamp (1994) با افزایش دما و pH بستر، نرخ شکست نسبی اسیداوریک^۱ نیز افزایش یافت و باعث افزایش نرخ انتشار آمونیاک شد. این مساله وجود مقدار نسبی بالای آمونیاک در منطقه شماره ۲ را توجیه می‌نماید. البته سامانه طراحی شده بر روی قفس‌ها به صورت محلی با توجه به مجهز بودن آن به فن کمکی، فرصت مناسب را به کشاورز برای اعمال تغییرات لازم و نظافت محلی مرغداری می‌دهد. همان‌طور که ذکر شد رطوبت مناسب سالن مرغداری بین 50% تا 65% است. نمودار مربوط به داده‌های دریافت شده توسط حسگر دما نصب شده روی ربات در شکل ۱۰- ج نشان داده شده است. در نقاط ۲ و ۴ میزان رطوبت کمتر از 50% و در نقطه ۱ کمتر از 45% و کمتر از میزان استاندارد بود که نشان‌دهنده

میزان آمونیاک و رطوبت کاهش می‌یابد؛ به‌علاوه افزایش گاز آمونیاک موجب کاهش اکسیژن در سالن مرغداری می‌شود. از سوی دیگر میان آمونیاک و رطوبت موجود در سالن نیز در سطح ۱ درصد ارتباط معنی‌دار مستقیمی وجود دارد. لذا با افزایش رطوبت در سالن که احتمالاً به سبب وجود فضولات در سالن مرغداری است میزان گاز آمونیاک نیز افزایش چشمگیری داشت. ولی ارتباط معنی‌داری بین داده‌های اکسیژن و دما، اکسیژن و رطوبت مشاهده نشد ($p > 0.05$). در پژوهشی مشخص شد که بین دما و رطوبت سالن با نرخ انتشار آمونیاک رابطه معنی‌داری وجود دارد. این مساله با تحقیق حاضر در یک راستا است. به‌علاوه میانگین نرخ انتشار آمونیاک در مطالعه مذکور ۶۳۲ میلی‌گرم آمونیاک در هر روز برای هر پرنده گزارش شد (Lacey et al., 2003).

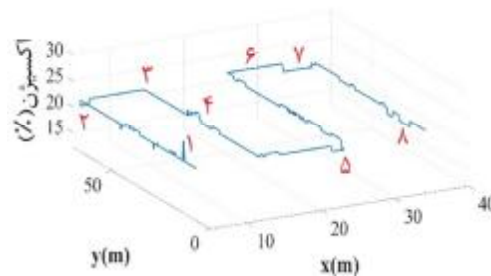
کمبود رطوبت مناسب در سالن مرغداری مورد آزمایش بود. همچنین نمودار دما در شکل ۱۰-د نشان داده شده‌است و حاکی از آنست که دما در نقاط ۲، ۳، ۵ و ۶ به دلیل نصب هیتر در این قسمت‌ها، حدود ۲۷ درجه سلسیوس و بالاتر از حد استاندارد یعنی ۲۱ درجه سلسیوس بود.

به‌منظور بررسی وجود ارتباط معنی‌دار میان پارامترهای دما، رطوبت، اکسیژن و آمونیاک، آزمون همبستگی پیرسون انجام پذیرفت (جدول ۱).

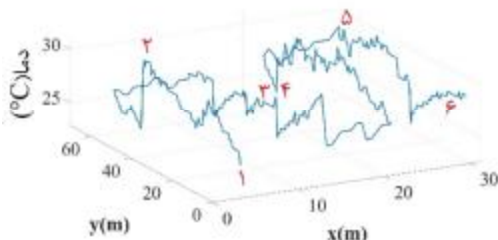
مطابق آنالیز آماری (جدول ۱)، میان پارامتر دما با آمونیاک و رطوبت به ترتیب با ضریب همبستگی $-0/79$ و $-0/51$ و همچنین میان آمونیاک با اکسیژن با ضریب همبستگی $-0/6$ در سطح احتمال ۱ درصد ارتباط منفی و معنی‌داری بود ($p < 0.01$). این بدین معنی است که با افزایش دما



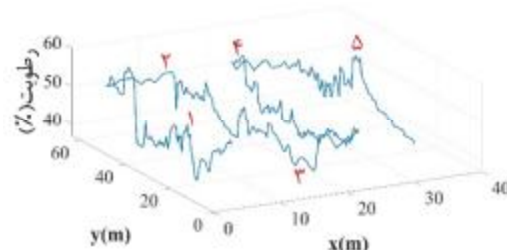
(ب)



(الف)



(د)



(ج)

شکل ۱۰- الف- نمودار تغییرات میزان اکسیژن ب- نمودار آمونیاک (ppm) ج- نمودار رطوبت د- نمودار دما

جدول ۱- نتایج تحلیل همبستگی پیرسون بین پارامترهای دما، رطوبت، اکسیژن و آمونیاک

آمونیاک	اکسیژن	رطوبت	دما	دما
		1	-0/791**	رطوبت
	1	-0/076 ^{ns}	-0/012 ^{ns}	اکسیژن
1	-0/60**	0/71**	-0/51**	آمونیاک

**معنی‌داری در سطح ۱ درصد

ns: اختلاف معنی‌داری در سطح احتمال ۵٪ وجود ندارد.

نتیجه‌گیری

میانگین خطای ربات در مسیر مستقیم و هنگام دورزدن ناچیز (به ترتیب ۱/۳۴ و ۴/۵ سانتی‌متر) بود. به علاوه با بکارگیری سامانه اخذ داده توسط ربات و به صورت پیوسته در نقاط مختلف سالن، مشخص شد که میزان پارامترهای محیطی و آمونیاک با توجه به وضعیت هر مرغ در محل نگهداریش متفاوت و دارای نوساناتی بود. عبور ربات به صورت پیوسته و اندازه‌گیری پارامترهای مختلف امکان اعمال تصمیمات مدیریتی مناسب در سراسر طول شبانه روز را مهیا کرد و همچنین اطلاعاتی را در مورد تعیین محل‌هایی که فضولات مرغ‌ها تجمع بیشتری داشته و یا سیستم گرمایش به خوبی عمل نکرده در صبح روز کاری در اختیار مدیر سالن قرار می‌دهد. به علاوه مشخص شد که میزان اکسیژن در نقاط نزدیک به درب ورودی سالن و رفت و آمد کشاورز بیشتر از دیگر نقاط بود، اما در قسمت‌های انتهایی سالن به دلیل تجمع نسبی فضولات مرغ‌ها، میزان اکسیژن کم می‌شد. از طرف دیگر در محل‌های نزدیک به تهویه میزان اکسیژن بیشتری مشاهده شد. این مساله می‌تواند سبب ایجاد خطا در سامانه اخذ تصمیم ربات با توجه به امکان تجمع فضولات در این محل‌ها شود. همچنین میان داده‌های رطوبت و دما، آمونیاک و دما، آمونیاک و رطوبت و همچنین میان داده‌های آمونیاک و اکسیژن در سطح احتمال ۱ درصد ارتباط معنی‌داری مشاهده شد.

منابع

- Lacey, R. E. Redwine, J. S. and Parnell, C. B. 2003. Particulate matter and ammonia emission factors for tunnel-ventilated broiler production houses in the Southern US. *Transactions of the ASAE*, 46(4): 1203.
- Leeson, S. and Summers, J. D. 2001. *Minerals. Nutrition of the chicken*, 4th ed. University Books, Guelph, Ontario, Canada, 394-397.
- Mirmohammadi S. M. S. Zamani D. M and Shahrami E. 2015. Design and construction of ambience parameters measuring and Control system in poultry. *Biomedical Engineering Journal*, 4(2): 189-198. (In Farsi)
- Na, L. Wenchuan, G. Weihua, Z. and Chuitao, L. 2009. Research on Poultry Farms Automatic Cleaning Robot [J]. *Journal of Agricultural Mechanization Research*, 149: 120-132.
- NRC. 1994. *Nutrient Requirements of Poultry*. 9th edition. National. Academy. Press, Washington, DC, 1-154.
- Pashmi, M. and Moradi, S. 2010. Buildings, installations and equipment for growing of poultry. Publishing promoting agricultural training, Tehran, Iran, 59(1): 952-957. (In Farsi)
- Reina, G. Milella, A. Rouveure, R. Nielsen, M. Worst, R. and Blas, M. R. 2016. Ambient awareness for agricultural robotic vehicles. *biosystems engineering*, 146: 114-132.
- Ren, G. Lin, T. Ying, Y. Chowdhary, G. and Ting, K. C. 2020. Agricultural robotics research applicable to poultry production: A review. *Computers and Electronics in Agriculture*, 169: 105216.
- Shen, P. N. Lei, P. K. Liu, Y. C. Haung, Y. J. and Lin, J. L. 2016. Development of a temperature measurement system for a broiler flock with thermal imaging. *Engineering in Agriculture, Environment and Food*, 9(3): 291-295.
- Usher, C. T. Daley, W. Webster, B. and Ritz, C. 2014. December. Signal processing for animal behavior detection. In *Signal and Information Processing (GlobalSIP)*. IEEE. Global Conference on, 1145-1149.
- Velasquez, A. Higuti, V. Milori, D. Magalhaes, D. and Becker, M. 2016, July. Helvis-A Small-Scale Agricultural Mobile Robot Prototype for Precision Agriculture. In *13th International Conference on Precision Agriculture*, St. Louis, MO, July, 145-149.
- Vroegindewij, B. A. van Willigenburg, G. L. Koerkamp, P. W. G. and van Henten, E. J. 2014. Path planning for the autonomous collection of eggs on floors. *biosystems engineering*, 121: 186-199.
- Alimuddin, I. Seminar, I. M. Subrata, D. M. Sumiati, I. and Nakao, N. 2011. A supervisory control system for temperature and humidity in a closed house model for broilers. *International Journal of Electrical and Computer Sciences IJECS-IJENS*, 11: 75-82.
- Baghani, M. and Aghkhani, H. Study of Ammonia Gas Emission from Broiler Houses and the Effects of Temperature, Humidity and Age on It. 2018. *Journal of Agricultural Machinery*, 8(2): 377-388. (In Farsi)
- Groot Koerkamp, P. W. G. 1994. Review on Emission of Ammonia from Housing Systems for Laying Hens in Relation to Sources, Processes, Building Design and Manure Handling. *Journal of Agricultural Engineering Research*, 59: 73-87.

16. Weaver, W. D. 2002. Fundamentals of ventilation. In Commercial Chicken Meat and Egg Production. Springer, Boston, MA., 113-128.
17. Zaghari, M. 2018. Challenges of Poultry Production and Nutrition in Iran. Strategic Research Journal of Agricultural Sciences and Natural Resources, 3(2): 169-180. (In Farsi)
18. Zhang, D. and Wei, B. 2017. Robotics and Mechatronics for Agriculture. CRC Press, 1-47.

